

Barnum de 20 m²

LOC VAISSELLE : Port de Commerce Brest

Le transport :

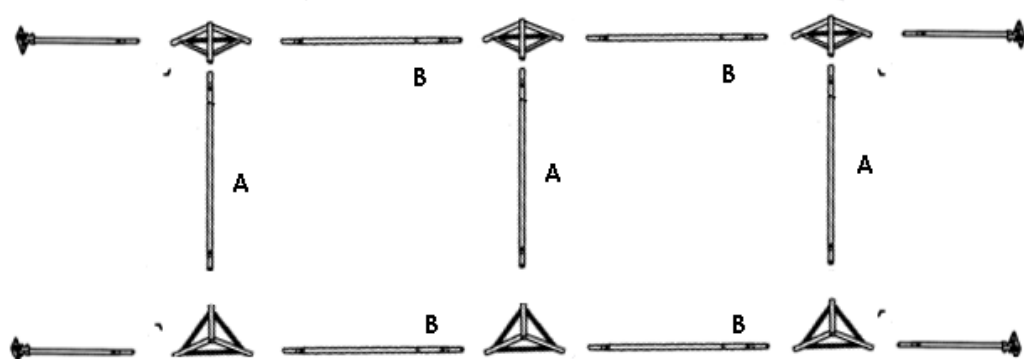
Les barres les plus longues du barnum font 4 mètres de long: prévoyez un véhicule adapté ou une remorque ainsi que des sangles.



Le montage :

CONSEIL IMPORTANT

Il est conseillé de placer au sol chaque élément comme indiqué sur le schéma suivant :

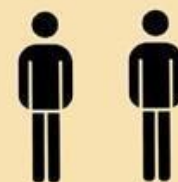


A : grandes longueurs

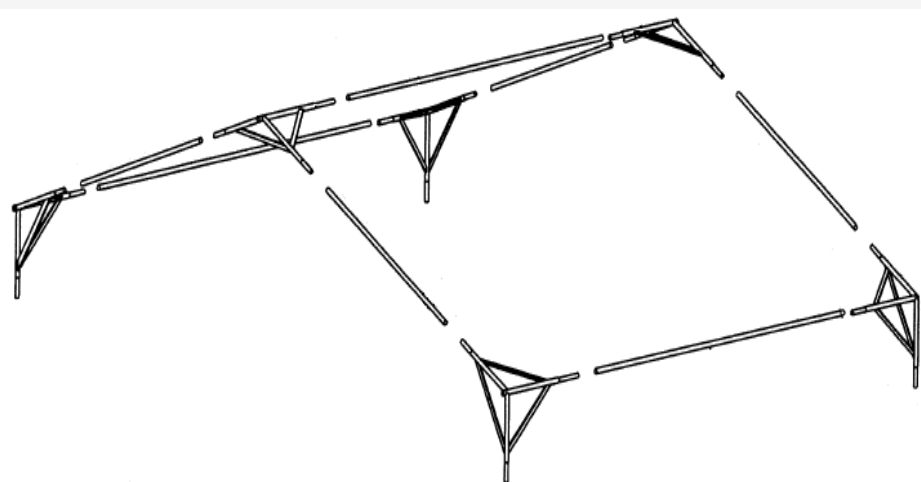
B : petites longueurs

1 h00 de montage

avec :



2 pers



Etape 1 :

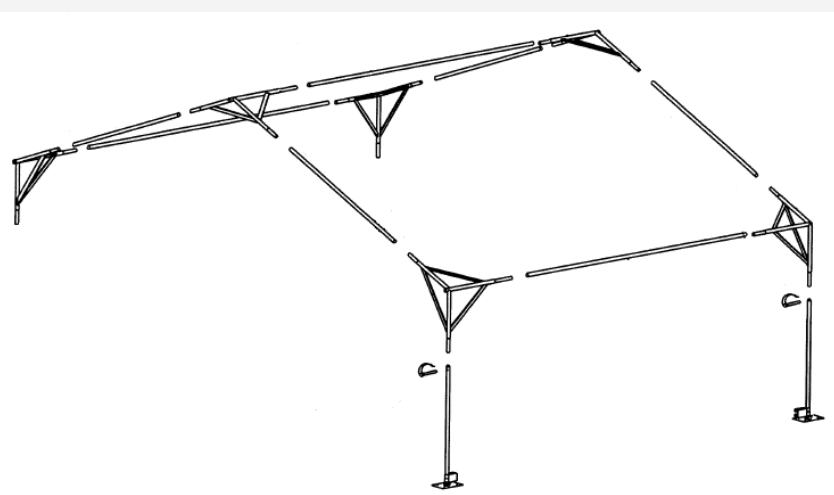
Assembler la structure du toit :

Matériel nécessaire :

- 6 angles 3 branches.
- 3 grandes barres.
- 4 petites barres.

Etape 2 :

Mettre en place le toit sur la structure en respectant bien les angles.



Etape 3 :

Mettre en place les pieds métalliques d'un côté du barnum

Matériel nécessaire :

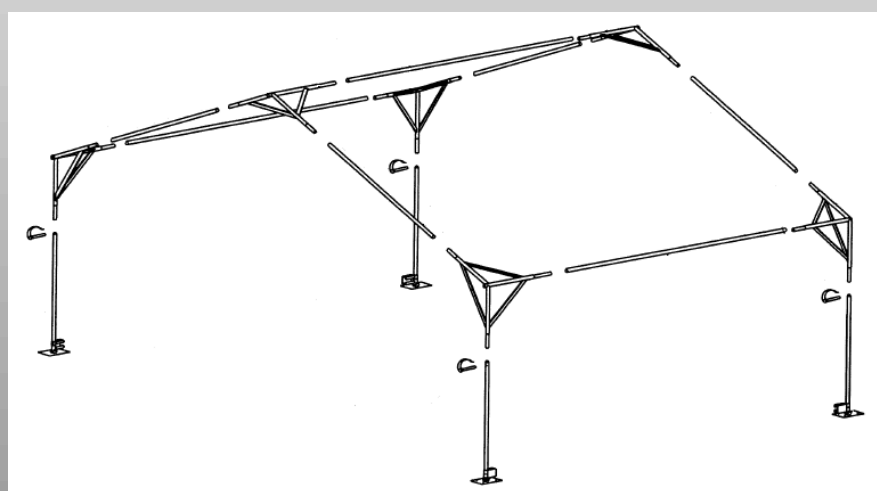
- 2 pieds.
- 2 goupilles.

Etape 4 :

Mettre en place les pieds de l'autre côté du barnum

Matériel nécessaire :

- 2 pieds.
- 2 goupilles.



Etape 5 :

Mettre en place les différentes toiles des cotés du barnum.

